

# Christie Vive Audio

## LA-Serie

### LA5S Line Array

### Surround-Lautsprecher



Technische Eigenschaften	Christie LA5S
<b>Systemtyp</b>	• Koaxiale parabolische 2-Wege-Linienstrahler mit Bändchentreibertechnologie, passiv, offenes Einzelgehäuse
<b>Treiberbausteine</b>	• 6 x 6" Bändchentreiber mit Kapton®-Membran und Neodym-Magneten • 6 x 6,5" Tiefmitteltöner aus Papier/Kevlar-Verbundstoff mit Neodym-Magneten
<b>Frequenzweiche</b>	• Linearphasiger, passiver, symmetrischer 2-Wege-Filter bei 1,5 kHz, 24 dB/Oktave
<b>Frequenzgang1</b>	• 60 Hz-20 kHz bei -6 dB
<b>Maximaler Schalldruck2</b>	• 130,5 dB (AES) Dauerbetrieb • 142,5 dB Spitzenwert
<b>Abstrahlwinkel3</b>	• 120° horizontal • 60° vertikal
<b>Wirkungsgrad1, 1 W/1 m</b>	• 100,5 dB (200 Hz-3 kHz)
<b>Belastbarkeit2</b>	• 1000 W (AES) • 1500 W (IEC) Dauerbetrieb • 2000W (IEC) Kurzzeitbetrieb
<b>Empfohlene Verstärkerleistung</b>	• 990-1400 W (FTC) bei 7 Ohm
<b>Nennimpedanz</b>	• 7 Ohm
<b>Eingänge</b>	• Schraubklemmleiste
<b>Gehäuse</b>	• Ventiliertes Gehäuse • 18 mm Marinesperrholz • Stark gedämpft und versteift • Geeignet für die Überkopfmontage
<b>Montageoptionen</b>	• Wand- oder Deckenmontage an 4 M8-Montagepunkten • Geflogen an 3 M10-Flugpunkten
<b>Zubehör (optional)</b>	• Allen Products MultiMount MM-060 (111-682208-01) für die Wandmontage • MM-3RDX-120 (111-684200-01) für die Deckenmontage • 3 x Allen Products RK-1C Rigging Kit 1 Kabel (111-686202-01) für die Flugmontage <sup>4</sup>
<b>Abmessungen</b>	• (L x B x H) 420 x 268 x 899 mm
<b>Nettogewicht</b>	• 27 kg
<b>Garantie</b>	• Fünf Jahre beschränkte Garantie

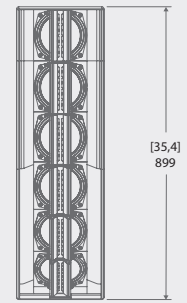
<sup>1</sup> Gemessen in Abständen von 4 m und 8 m im simulierten Freifeld auf Bodenhöhe. Der Wirkungsgrad wurde anhand der gemessenen SPL-Frequenzgänge im Bereich 200 Hz-5 kHz berechnet und auf 1 m zurückskaliert.

<sup>2</sup> AES bezieht sich auf den Standard AES2-2012. IEC bezieht sich auf den Standard IEC 60268-5. Der maximale SPL wurde anhand von Wirkungsgrad und Belastbarkeit berechnet. Die IEC-Leistung im Kurzzeitbetrieb wurde mit rosa Rauschen gemäß IEC (Crestfaktor 9 dB) getestet. Der Crestfaktor wurde erhöht und reflektiert realitätsnahe Parameter für digitale Kino-Soundtracks. Der maximale Schalldruck wurde unter Verwendung der Spitzenspannung während des IEC-Kurzzeit-Belastungstests berechnet.

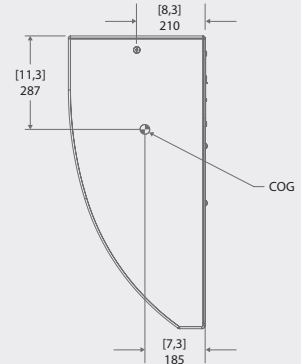
<sup>3</sup> Durchschnitt im Bereich 500 Hz-16 kHz bei -6 dB.

<sup>4</sup> 3 Kabel erforderlich bei geflogener Installation. Weitere Details in der Bedienungsanleitung.

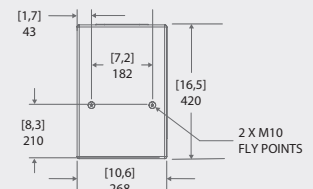
Vorderansicht



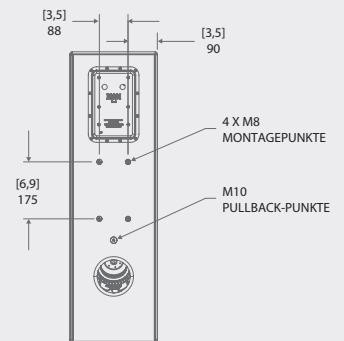
Seitenansicht



Ansicht von oben



Rückansicht



#### Other EMEA offices

**Germany**  
Willicher Damm 129  
D-41066  
Mönchengladbach  
Germany  
PH: +49 2161 566 200

**United Kingdom**  
EMEA Regional Head Office  
PH: +44 (0) 118 977 8000

**Africa**  
PH: +27 71 335 8667

**Eastern Europe**  
Representative Office  
PH: +36 (0)1 47 48 138

**France**  
PH: +33 (0) 1 41 21 44 04

**Middle East**  
PH: +971 (4) 503 6800

**Spain**  
PH: +34 91 633 9990

**Italy**  
Independent Sales Consultant Office  
PH: +39 (0) 2 9902 1161

**Russia**  
Independent Sales Consultant Office  
PH: +7 (495) 930-8961



Die neuesten Spezifikationen finden Sie auf unserer Website unter [www.christieemea.com](http://www.christieemea.com)

Copyright 2016 Christie Digital Systems USA, Inc. All rights reserved. All brand names and product names are trademarks, registered trademarks or tradenames of their respective holders. Christie Digital Systems Canada Inc.'s management system is registered to ISO 9001 and ISO 14001. Performance specifications are typical. Due to constant research, specifications are subject to change without notice. Printed in Canada on recycled paper. 4239 Mar 16

**CHRISTIE®**